

DONN® SİSMİK ASMA TAVAN SİSTEMLERİ



USG BORAL



DONN® Sismik Askı Sistemi Çözümleri

D, E ve F Kategorileri ve C Kategorisi

1957 yılından bu yana DONN® markasına ait asma tavan taşıyıcı sistemleri; en yüksek yanal ve burulma direncine sahip, en güvenilir sistemleri sunmak amacıyla, en kuvvetli yapı çeliğini kullanarak, endüstri standardını belirlemiştir. Kaliteye olan bu bağlılık doğrultusunda, USG, söz konusu sistemlerin sismik performansını ölçmek ve değerlendirmek için: University at Buffalo (SUNY) İnşaat, Yapı ve Çevre Mühendisliği İnşaat Mühendisliği Bölümü - İnşaat Mühendisliği ve Deprem Simülasyon Laboratuvarı (SEESL), University of California, Berkeley - Deprem Mühendisliği Araştırma Merkezi (EERC) ile birlikte çalışmıştır. Yürütülmüş olan testler sonucunda, DONN Sismik Askı Sistemlerinin; D, E, F ve C kategorileri dahil olmak üzere, Uluslararası İnşaat Tüzüğü (IBC) gereksinimlerine göre standardın üzerinde çözümler ortaya koyduğu kanıtlanmıştır. USG, sistemlerinin performansını test etmek adına IBC tarafından akredite edilmiş 7 deprem mühendisliği laboratuvarından ikisi ile çalışan tek imalatçı olma özelliğine sahiptir. Sismik gereksinimler, tasarım açısından son derece önemli olduğundan, yüklenici ve mimarlar, aşağıdaki hususlarda DONN Sismik Askı Sistemlerine güvenebilmektedirler:

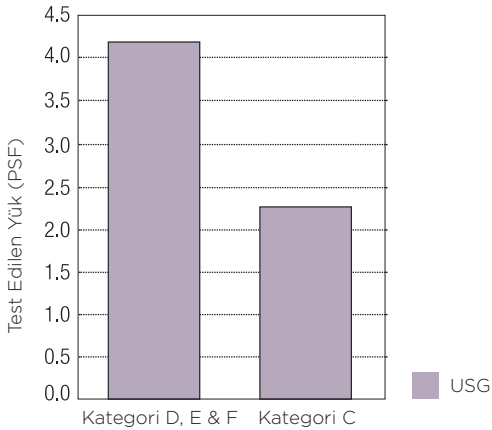
- 22 mm (7/8") duvar köşebentine ilişkin tüm ulusal düzenlemelerin yerine getirilmesi veya düzenlemelerden daha üstün bir standart yakalanması.
- IBC'nin C, D, E ve F sismik tasarım kategorilerine ilişkin gereksinimlerin karşılanması.
- ICC Evaluation Service, Inc. (ICC-ES) AC 156 ve AC308 gereksinimlerine uygunluğun (veya üstünlüğün) belgelenmesi.
- Zaruri 51mm (2") duvar köşebentlerine göre estetik bakımdan daha çekici bir alternatif sunması.
- Tam tavan sistemleri için maksimum metre kare ağırlık sınırlamalarına uygun, onaylı çözümlerin sunulması.
- İki farklı deprem mühendisliği laboratuvarı tarafından test edilmiş ve onaylanmış, uygun sistemlerin sunulması.
- Gerilme, sıkışma ve T profillerinin düşmesi dahil olmak üzere tüm yapısal gereksinimleri sağlayan, sismik laboratuvar testleri başarıyla tamamlanmış çözümler sunulması.

Sismik Değerlendirme / Teknik Özellikler

Sismik testler genel olarak taşıyıcı askı sistemine odaklanmaktadır. Her türlü tavan paneli; ağırlığından bağımsız olarak test düzeneğine monte edilebilmekte olup, aydınlatma ve havalandırma ekipmanları gibi bileşenler genellikle kapsam dışı bırakılmaktadır. Uygulama açısından bakıldığında, askı sistemi, 9,76 kg/m² (2 lb./sq.ft)'e kadar ağırlığa sahip olabilecek tavan panelleri dahil olmak üzere, işler durumda bir asma tavan sisteminin tüm ağırlığını destekleyebilir ve taşıyabilir durumda olmalıdır.

Bu nedenle USG tarafından; ilgili askı sistemleri endüstrideki yaygın uygulamalarda kullanılan ağırlık değerlerine uygun şekilde test edilmiş olup; ilgili testlere aydınlatma ve havalandırma ekipmanları dahil edilmiş, USG tarafından sunulmakta olan tavan panellerinin büyük çoğunluğu test edilmiştir. University at Buffalo (SUNY) İnşaat, Yapı ve Çevre Mühendisliği Bölümü - Yapısal Mühendislik ve Deprem Simülasyon Laboratuvarı (SEESL) ve University of California, Berkeley, Deprem Mühendisliği Araştırma Merkezi'nde gerçekleştirilen kapsamlı testler uyarınca, USG'nin IBC-uyumlu sistemlerinin, endüstride genel anlamda gerçekleştirilmekte olan montajlara ilişkin yükleri rahatlıkla kaldırdığı belgelenmiştir. Kamusal kaynaklardan elde kapsamlı bilgiler arasında, ICC-ES Raporları, ürün dokümanları ve internet siteleri yer almaktadır.

Maksimum Tavan Sistemi Ağırlığı Testi

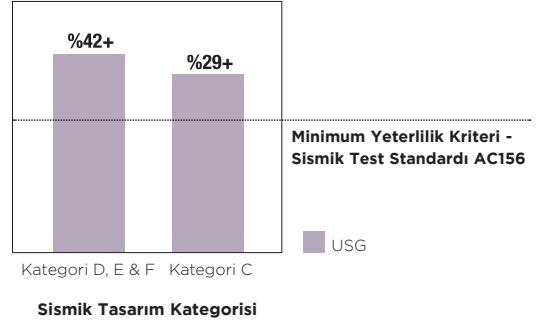


Sismik Tasarım Kategorisi

ESH AC156 Test Kriterlerini Aşmıştır

Test

Sismik değerlendirme amacıyla, USG tavan sistemlerinde yer alan her bir bileşen, çeşitli seviyelerde deprem sarsıntılarına tabi tutulmuştur. University at Buffalo (SUNY) İnşaat, Yapı ve Çevre Mühendisliği Bölümü - Yapısal Mühendislik ve Deprem Simülasyon Laboratuvarı (SEESL) ve University of California, Berkeley, Deprem Mühendisliği Araştırma Merkezi'nde gerçekleştirilen deneysel çalışmalar, deprem simülatörü kullanılarak yapılmıştır. Sistem performansının, D, E ve F kategorilerine dahil olan güçlere dayanıklı olduğu belgelenmiştir; AC156 ve AC368 minimum yeterlilik kriterleri %42 oranında aşılmıştır.



ICC Evaluation Service, Inc. (ICC-ES) tarafından gerçekleştirilen AC156 ve AC368 Uyumluluk Testi

SİSTEM TASARIMI	Sismik Tasarım Kategorisi	Maksimum Tavan Sistemi Ağırlığı Testi Gerçekleştirilmiştir	Askı Sistemi İzin Verilen Yük Taşıma Kapasitesi	Test Sonucu
DXL-H Sistemi	D, E, F	13,12 kg/m ² (2.50 lbs/sqft)	Ağır Yük	Geçti
DXL-I-C Sistemi	C	11,08 kg/m ² (2.27 lbs/sqft)	Orta Yük	Geçti

Belirtilmiş olan, onaylı IBC-uyumlu sistemler ile, USG aşağıdaki niteliklere sahip sistemleri sunabilen tek üreticidir:

- AC145 ve AC368 kriterlerinin minimum gereksinimlerinin %42 oranında üzerine çıkan sismik sistemler.
- Genel tavan sistemlerinin ek yüklerini kaldırabilen sismik sistemler.
- Gerilme, sıkışma ve T profillerinin düşmesi dahil olmak üzere tüm yapısal gereksinimleri sağlayan, sismik laboratuvar testlerini başarıyla tamamlanmış çözümler.
- İki farklı deprem mühendisliği laboratuvarı tarafından test edilmiş ve onaylanmış, uygun sistemler.

DONN® Sismik Askı Sistemi Çözümleri

D, E ve F Kategorileri ve C Kategorisi

Sistemlerin Özetleri

D, E, F Kategorileri		
	Alternatif Sismik Uygulama	Zorunlu Sismik Uygulama
DXL-H		
	Ağır Yüklü DXL-H Sistemi 22 mm (7/8") Köşebent	Ağır Yük Sistemi 51 mm (2") Köşebent
Askı Sistemi Kapasite Sınıfı	Ağır Yük (Heavy Duty)	Ağır Yük (Heavy Duty)
Duvar Köşebenti	22 mm (7/8")	51 mm (2") Köşebent
Sismik Duvar Klipsi	ASM7	Yok
İki Komşu Duvar - Paylı	ACM7 kullanılarak Duvardan 19 mm (3/4") pay bırakılacak şekilde T profile sabitlenir (opsiyonel), duvar köşebentine de geçirilir.	T kısmından duvar köşebentine herhangi bir sabitleme bulunmaz. 19mm boşluk bırakılır.
Diğer İki Komşu Duvar - Sabit	ACM7 kullanılarak T profile sabitlenir (opsiyonel), duvar köşebentine de vidalanır.	T kısmından duvar köşebentine perçinlenerek sabitlenir.
Çevre Askı Telleri	Evet	Evet
Çevre Ters Kiriş Birleştirme Kayıtları	Yok	Evet

C Kategorisi		
	Alternatif Sismik Uygulama	Zorunlu Sismik Uygulama
DXL-H		
	Orta Yüke (Intermediate Duty) Uygun Sistem 22 mm (7/8") Köşebent	Orta Yüke (Intermediate Duty) Uygun Sistem 22 mm (7/8") Köşebent, Ters Kiriş Birleştirme Kayıtları
Askı Sistemi Kapasite Sınıfı	Orta Yük (Intermediate Duty)	Orta Yük (Intermediate Duty)
Duvar Köşebenti	22 mm (7/8")	22 mm (7/8") Köşebent
Sismik Duvar Klipsi	ACM7	Yok (Ters Kiriş Birleştirme Kayıtları yerine kullanılmadığı sürece)
Paylı Duvarlar - 10 mm (3/8") Paylı	ACM7 kullanılarak Duvardan 10 mm (3/8") pay bırakılacak şekilde T profile sabitlenir (opsiyonel), duvar köşebentine de vidalanır.	T profillerden duvar köşebentine herhangi bir sabitleme bulunmaz, 10 mm pay bırakılır.
Çevre Askı Telleri	Yok	Yok
Çevre Ters Kiriş Birleştirme Kayıtları	Yok	Evet

DX/DXL, FINELINE DXF, FINELINE 1/8 DXF, CENTRICITEE DXT/DXTL, CE, DXW, DXLA ve ZXLA dahil olmak üzere tüm DONN® SİSMİK ASKI SİSTEMLERİ, C, D, E ve F Sismik Tasarım Kategorileri için, düzenlemelere uygun, orta ve ağır Kapasiteye uyumlu, T gövdelerine sahiptir.

232 m² (2.500 sqft)'den daha geniş alan kapsamakta olan tavan alanları için, sismik ayırma aksesuarı gerekebilmektedir. Sismik ayırma aksesuarları ile ilgili daha fazla bilgi için lütfen SC2496'ya bakın.

93 m² (1.000 sqft)'den daha geniş alan kapsamakta olan tavan alanları için, her 15 m²'de bir sismik yanıl basınç noktası yapılmalıdır.

DONN® sismik sistemlerinin göstermiş olduğu performans, üstün bileşenler, tasarım ve montaj yöntemlerinin mükemmel birleşimine dayanmaktadır. Diğer imalatçıların ürünleri değerlendirilmemiş olup, diğer imalatçıların ürünleri ile birlikte kullanım tavsiye edilmemektedir. Ana T taşıyıcılar üzerinde bulunan askı delikleri, tüm askı telleri için kullanılabilir.

Sismik Test Sonuçları

	DXL-H Sistemi	DXL-I-C Sistemi
Sismik Kategori	D, E, F	C
Askı Sistemi	DONN® çift perdeli, sıcak daldırmalı galvaniz çelik; ASTM C635'e uygun veya daha üstün	DONN® çift perdeli, sıcak daldırmalı galvaniz çelik; ASTM C635'e uygun veya daha üstün
Görev belirtimi	Ağır Yük (Heavy Duty)	Orta Yük (Intermediate Duty)
Duvar köşebenti	22 mm (7/8")	22 mm (7/8")
Sismik Duvar Klipsi	ACM7	ACM7
Sallama Masası	Altı derecelik oynama payı	Altı derecelik oynama payı
Test Protokolü	Deprem Simülasyonu	Deprem Simülasyonu
Değerlendirme	AC156 ve AC368	AC156 ve AC368
Sonuç	Geçti	Geçti
Minimum Sarsıntı Gereksinimleri	%42 oranında aşmaktadır	%29 oranında aşmaktadır
İki Komşu Duvar - Paylı	T profiline sabitlenir (opsiyonel) ve duvar köşebentine de vidalanır.	T profiline sabitlenir (opsiyonel) ve duvar köşebentine de vidalanır.
Diğer İki Komşu Duvar - Sabit	T profiline sabitlenir (opsiyonel) ve duvar köşebentine de vidalanır.	T profiline sabitlenir (opsiyonel) ve duvar köşebentine de vidalanır.
Çevre Askı Telleri	Evet	Hayır
Çevre Ters Kiriş Birleştirme Kayıtları	Hayır	Hayır
Sistem Ağırlığı	13,12 kg/m ² (2.50 lbs/sqft)	11,08 kg/m ² (2.27 lbs/sqft)

Ana T taşıyıcılar üzerinde bulunan askı delikleri, tüm askı telleri için kullanılabilir. 2 mm (12 gauge) çapındaki çelik tellerin bu deliklerden geçirilmesi ile gerçekleştirilen yük testlerinin, hata eşliğinin 181 kg (400 lbs) olduğu saptanmıştır. Bu değer 90 kg (200 lbs)'lık sınır değeri fazlası ile aşmaktadır.

DONN® sismik sistemlerinin göstermiş olduğu performans, üstün bileşenler, tasarım ve montaj yöntemlerinin mükemmel birleşimine dayanmaktadır. Diğer imalatçıların ürünleri değerlendirilmemiş olup, diğer imalatçıların ürünleri ile birlikte kullanım tavsiye edilmemektedir.

DONN® Sismik Askı Sistemi

Çözümleri

D, E, F Kategorileri

Sistemlerin Özeti

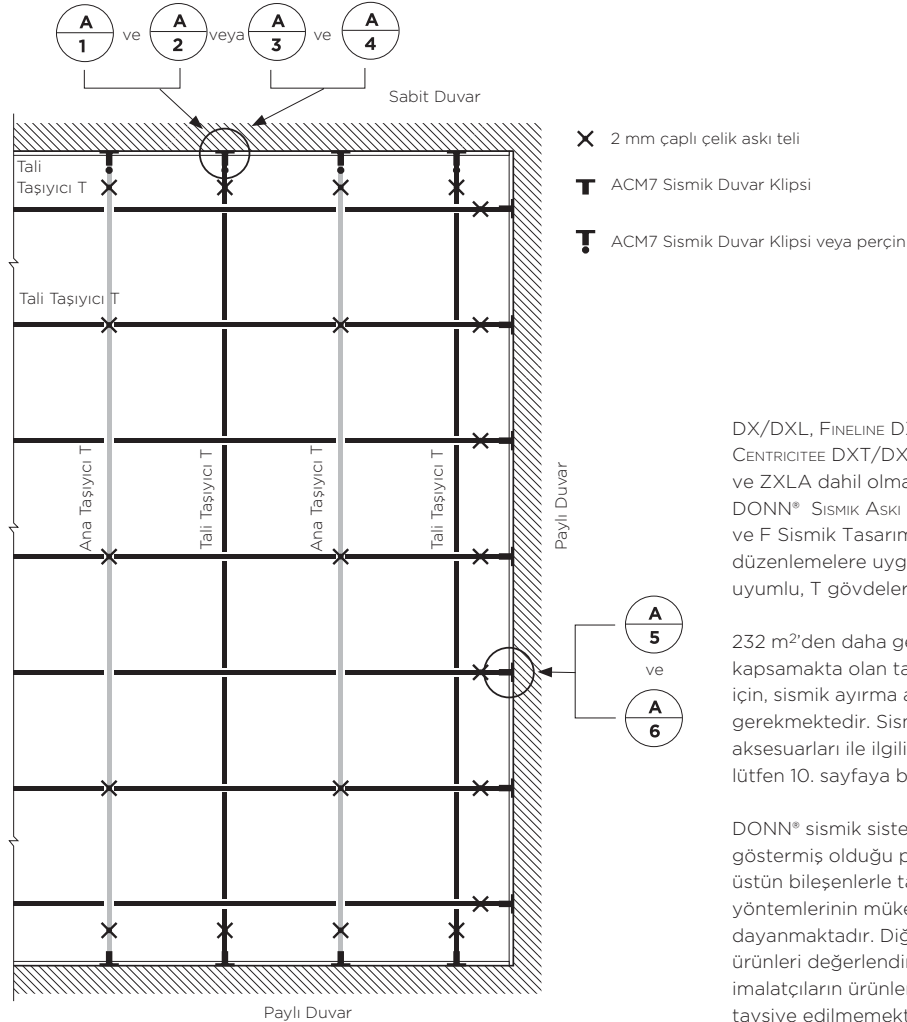
Alternatif Sismik Uygulama

Ağır Yük DXL-H Sistemi

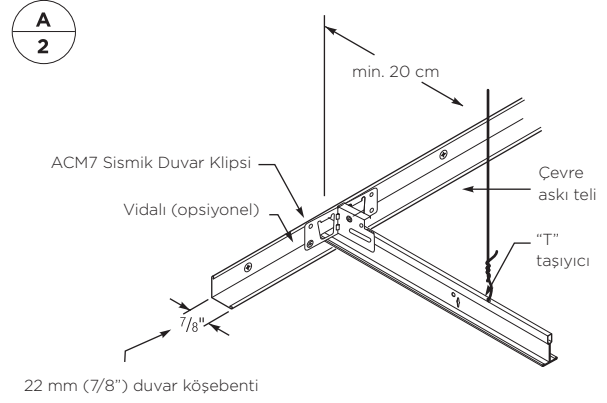
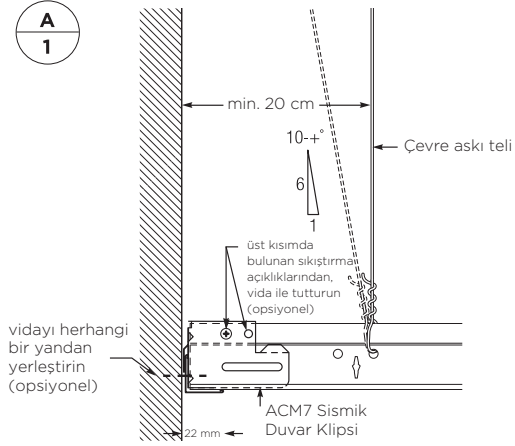
Duvar Köşebenti 22 mm

Askı Sistemi Kapasite Sınıfı	Ağır Yük (Heavy Duty)
Duvar Köşebenti	22 mm (7/8")
Sismik Duvar Klipsi	ACM7
İki Komşu Duvar - Paylı	ACM7 kullanılarak duvardan 19 mm (3/4") pay bırakılacak şekilde T profile sabitlenir (opsiyonel), duvar köşebentine de geçirilir.
Diğer İki Komşu Duvar - Sabit	ACM7 kullanılarak T profile sabitlenir, (opsiyonel), duvar köşebentine de vidalanır.
Çevre Askı Telleri	Evet
Çevre Ters Kiriş Birleşme Kayıtları	Yok

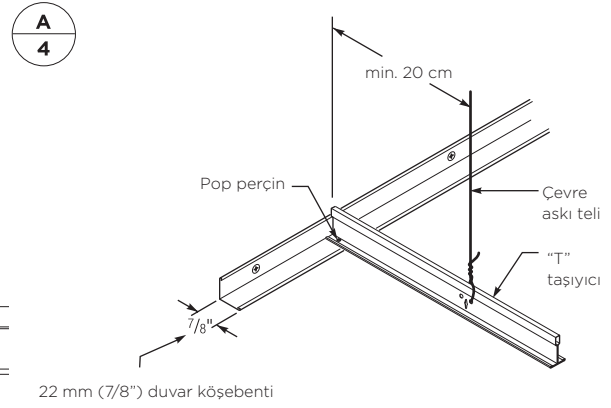
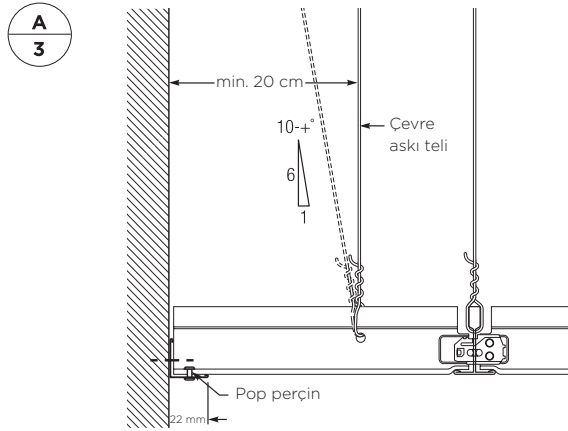
Yapı ile ilgili Ayrıntılar



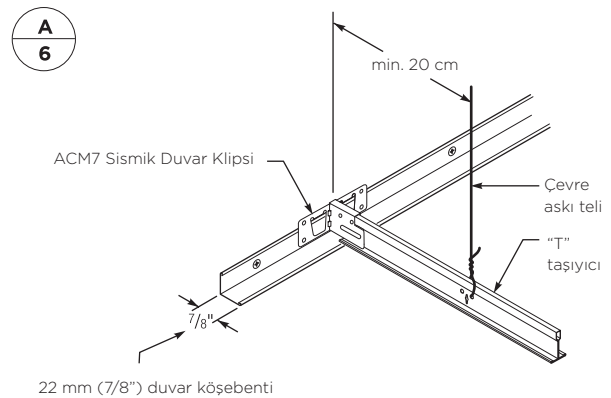
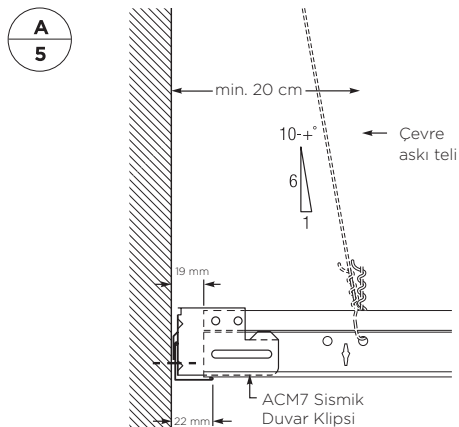
ACM7 Klips, Sabit Duvar



T Perçinli, Sabit Duvar, Çevre Telleri duvardan maksimum 20cm (8") uzaklıkta olmak zorundadır



ACM7 Klips, Paylı Duvar, Çevre Telleri duvardan maksimum 20cm (8") uzaklıkta olmak zorundadır



DONN® Sismik Askı Sistemi

Çözümleri

D, E, F Kategorileri

Sistemlerin Özeti

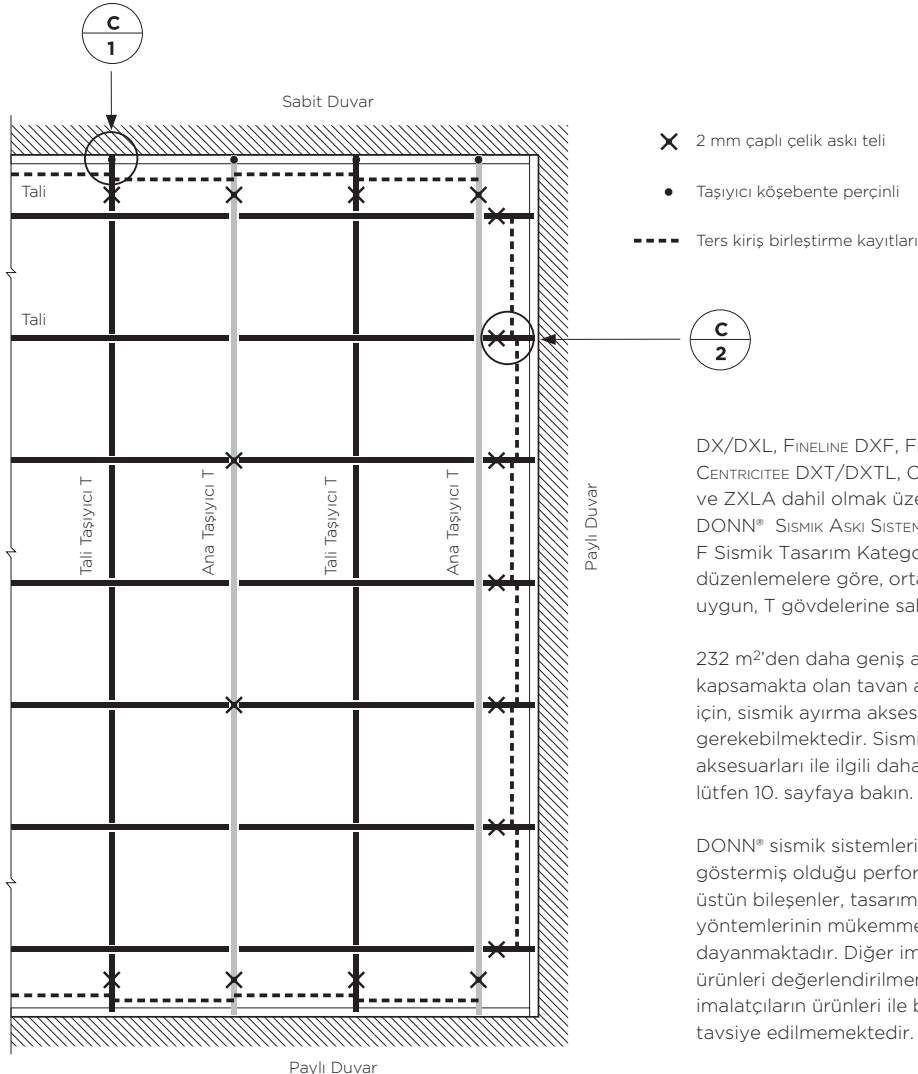
Zorunlu Sismik Uygulama

Ağır Yük Sistemi

Duvar Köşebenti 51 mm

Askı Sistemi Kapasite Sınıfı	Ağır Yük (Heavy Duty)
Duvar Köşebenti	51 mm (2") Köşebent
Sismik Duvar Klipsi	Mevcut değildir (Kenar ters kiriş birleştirme kayıtları yerine kullanılmadığı sürece)
İki Komşu Duvar - Paylı	19 mm paylı; T taşıyıcılar ile köşebent arasında herhangi bir vida veya perçin bulunmaz
Diğer İki Komşu Duvar - Sabit	Boşluksuz, T profiller kısmından duvar köşebentine perçinlenmiş
Çevre Askı Telleri	Evet
Çevre Ters Kiriş Birleştirme Kayıtları	Evet

Yapı ile ilgili Ayrıntılar

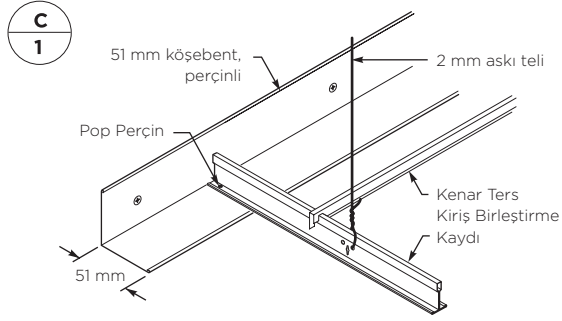


DX/DXL, FINELINE DXF, FINELINE 1/8 DXF, CENTRICITEE DXT/DXTL, CE, DXW, DXLA ve ZOLA dahil olmak üzere tüm başlıca DONN® SİSMİK ASKI SİSTEMLERİ, C, D, E ve F Sismik Tasarım Kategorileriyle ilgili düzenlemelere göre, orta ve ağır yüke uygun, T gövdelerine sahiptir.

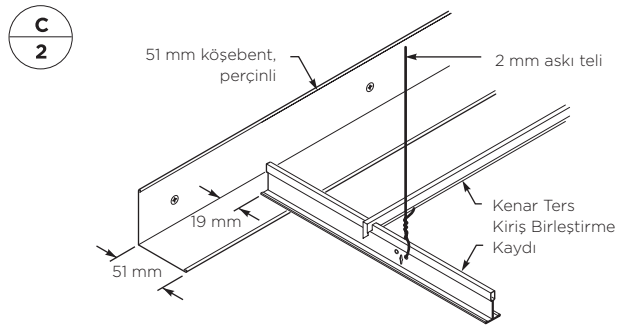
232 m²'den daha geniş alan kapsamakta olan tavan alanları için, sismik ayırma aksesuarı gerekebilmektedir. Sismik ayırma aksesuarları ile ilgili daha fazla bilgi için lütfen 10. sayfaya bakın.

DONN® sismik sistemlerinin göstermiş olduğu performans, üstün bileşenler, tasarım ve montaj yöntemlerinin mükemmel birleşimine dayanmaktadır. Diğer imalatçıların ürünleri değerlendirilmemiş olup, diğer imalatçıların ürünleri ile birlikte kullanım tavsiye edilmemektedir.

Perçinli, Sabit Duvar



Taşıyıcı sabitlenmemiş, 19 mm Paylı Duvar,

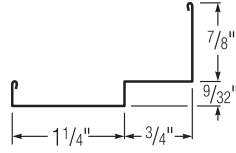
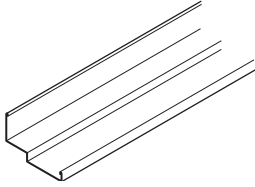


51 mm (2") Basamaklı Profil Alternatifi

Duvarın yanında yer alan 19 mm kalınlığında gölge ile 51 mm (2") basamaklı profil, zaruri 51mm'lik sismik köşebente göre, göze daha hoş görünen bir alternatif sunmaktadır. 24mm görünür DONN® DX/DXL askı sistemleri ile kullanılmak üzere tasarlanmış bu sismik basamaklı profil; tüm ulusal düzenlemelere uygun nitelikte olup D, E ve F Sismik Tasarım Kategorileri şartlarını karşılar.

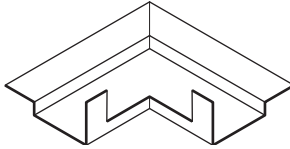
MS274

Profil - 32+7+19+22 mm

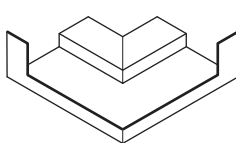


Hazır köşe kalıbı mevcut olup, köşe yapımı sırasında gönye gereksinimini ortadan kaldırmaktadır.

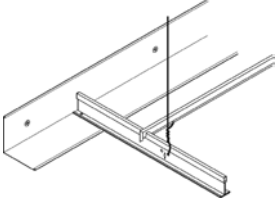
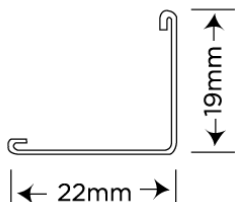
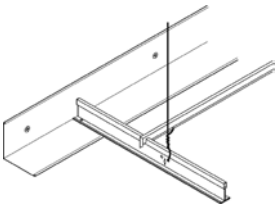
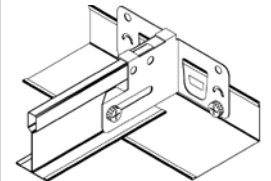
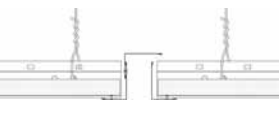
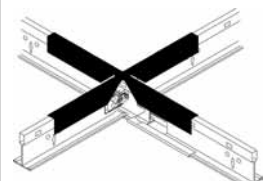
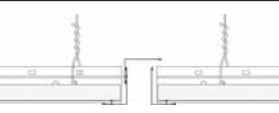
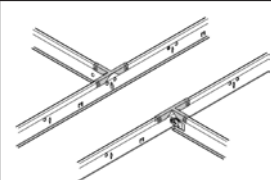
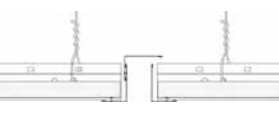
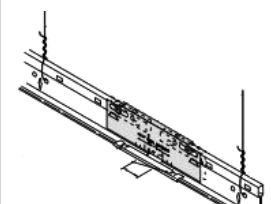
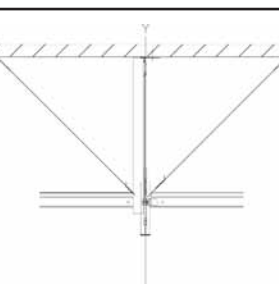
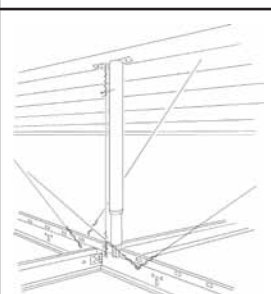
İç Köşe Kalıbı



Dış Köşe Kalıbı



DONN® Sismik Taşıyıcı Aksesuarları ve Çözümler

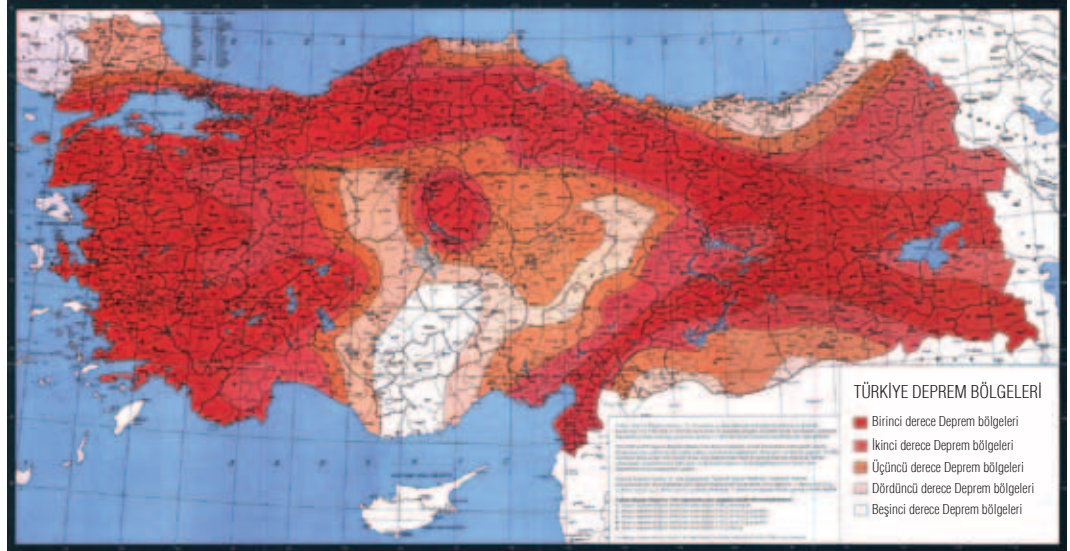
Standart Uygulama	Nedeni	USG-Boral DONN® Alternatif Çözümü	Ürün No.	Çözülmüş Uygulama detayı
	Minimum 51 mm'lik duvar köşebentini kullanmak zorunludur.	22x19 mm Duvar Köşebentini	MT3600	
	Köşebentini taşıyıcıya sabitlenmesi ve çevrede Ters Kiriş Birleştirme Kayıtları olması zorunludur.	Sismik Duvar Klipsi	ACM7	
	232 m ² (2.500 sqft) den daha geniş sismik alanlarda tavanda dilatasyon yapılması zorunludur.	4 yönlü Sismik Ayırma Klipsi	DH4	
	232 m ² (2.500 sqft) den daha geniş sismik alanlarda tavanda dilatasyon yapılması zorunludur.	3 yönlü Sismik Ayırma Klipsi	DH3	
	232 m ² (2.500 sqft) den daha geniş sismik alanlarda tavanda dilatasyon yapılması zorunludur.	2 yönlü Sismik Ayırma Klipsi	DH2	
	93 m ² (1.000 sqft) 'den daha geniş sismik alanlarda zorunlu olarak her 15 m ² 'de bir sismik yanal basınçları absorbe edecek düzenek oluşturulmalıdır.	Sismik Yanal Basınç Gergisi (457 mm'den başlayıp 3.658 mm'ye kadar değişken ve ayarlanabilir farklı tipleri mevcuttur).	VSA .../...	

Not : Dilatasyon ve yanal basınç düzenekleri mekân boyutlarına ve planına göre değişkendir (Örnek: "L" tipi büyük oda ve koridorlar, 464 m²'yi aşan farklı plandaki mekânlar).
Bu gibi durumlarda tavan planı yaparken lütfen Türkiye distribütörümüze danışınız.

Sismik Asma Tavan Neden ve Nerede Yapılmalıdır?

AFAD (Afet ve Acil Durum Başkanlığı)'a göre ülke topraklarımızın %66'sı fay hattında, %24'ü birinci derecede olmak üzere, %96'lık kısmı farklı derecelerde deprem riski altındadır.

Bina ve tesislerin depreme dayanıklı yapılması veya güçlendirilmesi çok önem kazanmaktadır. Bunun yanı sıra İzmit ve Van depremleri ardından görüldüğü gibi, depremin hemen sonrasında sağlam kalan binaların iç mekanlarında sismik önlemler alınmadığı için 15- 20 dakika sonra kullanılmak zorunda olan afet önem derecesi yüksek binalarda (Hastane, Karakol, İtfaiye, Okul, İdare binaları vb.) ancak 1-2 ay sonra faaliyet verilebilmiş ve ayrıca can kaybı, yaralanma, panik ve ekonomik zararlara yol açmıştır. Bu sebeplerle asma tavanların sismik yapılması son derece önemlidir.



USG-Boral DONN® Sismik Asma Tavan Taşıyıcı Sistemleri; modüler asma tavan sistemlerine ait uluslararası tek standart olan "International Building Code (IBC)"- Uluslararası Bina Standartları tarafından kabul edilen ASTM-E580 ve ASCE7 deki C,D,E ve F "Sismik Tasarım Kategorileri"ne uygun sismik tavan uygulamasına temel olan ASTM-C635, AC308, AC108 test standartlarına göre test edilip onaylanmış Heavy Duty (Ağır Yüklenebilen) taşıyıcı sistem ve diğer aksesuarlarının üretimini yapmaktadır. Bu ASTM standartlarına uygun testleri yapabilmek için dünyada akredite edilmiş sadece 7 deprem mühendisliği laboratuvarı vardır (Bilgi için lütfen Türkiye distribütörümüze başvurunuz).

USG-Boral DONN® Sismik Asma Tavan Taşıyıcı Sistemleri; bu ürünlerin yanı sıra uygulamaların estetik, teknik ve daha ekonomik olması için test edilip bu mercilerce onaylanmış broşürümüzde tarif edilen alternatif aksesuarları da sunmaktadır.

Not: Duvardan duvara alçıpanel ve noktasal yüzer tavanların sismik taşıyıcı sistemleri ile ilgili bilgi almak için lütfen Türkiye distribütörümüze başvurunuz.

www.usg-me.com
www.usgboral.com
www.usg.com
www.usgdesignstudio.com

USG Middle East Ltd.

Dammam, Saudi Arabia

Tel : +966 13 812 0995

Fax : +966 13 812 1029

e-mail : info@usgme.com

ksales@usgme.com

